

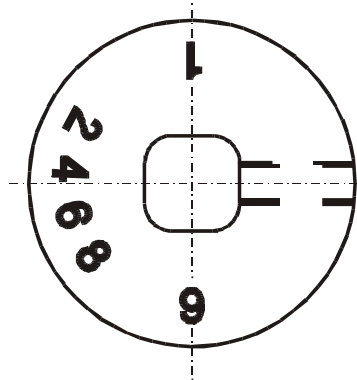
**Inhalt :**

- **Teile- Gutachten für:**  
( herausnehmbar )
  - **FORD Focus I Turnier**
- **Einbauanleitungen**
- **englischer Anhang**

**Contents:**

- **Certificate** ( removable) **for:**  
**FORD Focus I station wagon** -
  - **mounting instruction**
  - **english enclosure**

Verstellposition **9** = **weich** ( im Uhrzeigersinn drehen )  
 Verstellposition **1** = **hart** ( gegen Uhrzeigersinn drehen )



position **9** = **soft** ( clockwise direction)  
 position **1** = **firm** ( counter- clockwise direction)

Beim Verstellen muß das Einrasten auf den verschiedenen Positionen mit einem „Klick“ deutlich spürbar sein.

During the adjustment you will hear a positive „click“ at each position of the adjustment.

**Hinweis zur Vorderachse**

Die Verstelleinheit der Federbeine befindet sich an der Unterseite, geschützt durch eine blaue Kunststoffkappe, die zur Verstellung entfernt werden muß. Nach der Verstellung muß die Kappe wieder aufgedrückt werden.

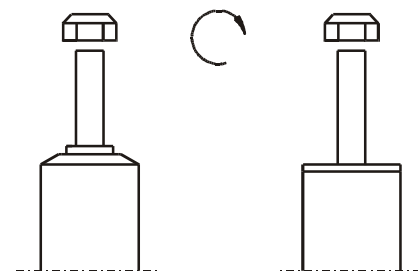
**Instruction for the front axle**

The adjusting element of the front struts is located at the bottom edge of the strut, covered by a blue plastic cap. That cap must be removed before adjusting. After the adjustment the cap must be replaced again.

**Tabelle Anzugsmomente**

**list of torques**

Gewinde	M 8	M 10	M 12	M 14	M 16	Thread
Anzugsmoment Nm	13	25	45	72	110	Torque Nm Torque ft lb
	10	19	34	54	83	



UM EINE MOEGLICHE ZERSTOERUNG DES PRODUKTES ZU VERMEIDEN, DARF ZUM LOESEN UND ANZIEHEN DER MUTTERN KEIN SCHLAGSCHRAUBENDREHER VERWENDET WERDEN. SELBSTSICHERNDE MUTTERN DUERFEN NUR **EINMAL VERWENDET** WERDEN!

DO NOT USE IMPACT TOOLS FOR LOOSENING OR TIGHTENING FASTENERS, BECAUSE THIS MAY DESTROY THE THREADS. SELF- LOCKING NUTS MUST ONLY BE **USED ONCE!**



### **Nach dem Umbau sind folgende Maßnahmen unbedingt durchzuführen:**

- Spur, Sturz und, falls nötig, die Bremskraftregelung ( lastabhängig ) und ABS-Sensoren sind gemäß Werksangaben zu kontrollieren und anschließend einzustellen.
- Die Scheinwerfereinstellung ist zu prüfen und bei Bedarf einzustellen.
- Die Freigängigkeit der Rad-/ Reifenkombination ist zu überprüfen.

Federbeine/ Dämpfer die in Gummiaufhängungen gelagert sind, dürfen erst angezogen werden, wenn das Fahrzeug wieder auf dem Boden steht. Andere Befestigungen (z. B. Schellen) müssen vor dem Herablassen des Fahrzeugs angezogen werden. Achten Sie dabei auf eine korrekte Befestigung der Gummipuffer sowie des Schutzrohres.

**ALLE DARSTELLUNGEN SIND SCHEMATISCH UND NICHT MASSSTABGERECHT!  
KEINE DARSTELLUNG DIVERSER HALTER O. Ä. AM FEDERBEIN!**

### **After installation please observe the following points:**

After installing the suspension system, caster and camber must be checked and adjusted according to manufacturer's specifications. Check and reset load- dependent brake compensator and ABS system according to manufacturer's specifications.

Check and adjust headlight aim. -

Because the vehicle has been lowered, - freedom of movement for all wheel-/ tire- combinations must be checked.

All rubber- mounted strut/ damper attachments must not be fully tightened until AFTER the suspension system is loaded (wheels on the ground). Other mounting fasteners (for example brackets) must be securely tightened BEFORE load is placed on the suspension system. Make sure that the bump stop and dust cover are correctly and properly fastened.

**ALL DIAGRAMS ARE GENERALIZED AND NOT TO SCALE!  
BRACKETS, ETC. SPECIFIC TO STRUT ARE NOT SHOWN!**

## Einbauanleitung für Vorderachse rechts/ links - mounting instruction for front axle left/ right VE3-5292 und VE3-5293/ VM3-5112 und VM3-5113

### Ausbau

Das Fahrzeug auf eine radfreie Hebebühne stellen, anheben und Räder demontieren.



***Die Schräglenker sind beim Ausbau stets mit geeignetem Hilfswerkzeug abzustützen!***

Die untere Befestigung lösen und entfernen.

Die obere Befestigungsmutter am Stützlager entfernen. Nicht die Kolbenstangen- Mutter lösen!

Das Federbein komplett ausbauen und in einem geeigneten Spannbock spannen.

Die Feder mit einem Spanngerät so weit vorspannen, bis das Stützlager frei ist.

Mutter, Original- Anbauteile und Original- Feder demontieren. Hierbei ist zu prüfen, welche Original- Anbauteile durch Bilstein- Anbauteile ( Lieferumfang ) ersetzt werden.

### Einbau

BILSTEIN und/ oder Original- Anbauteile, sowie die neue BILSTEIN- Feder in umgekehrter Reihenfolge, analog zum Ausbau, auf BILSTEIN- Federbein montieren.



***Der im Gutachten angegebene Verstellbereich der Federteller darf nicht unter- oder überschritten werden!***

Die Einbaulage der Federn ist an der Bedruckung ablesbar. Die Federbezeichnung muß in Einbaulage lesbar sein.

Druck- Anschlagpuffer nicht wiederverwenden, da im BILSTEIN Federbein bereits ein Druck- Anschlagpuffer eingebaut ist.

Das komplettierte BILSTEIN- Federbein in umgekehrter Reihenfolge analog zum Ausbau wieder montieren.

### Remove

Place vehicle on a chassis hoist, lift it and remove wheels.



***The lower control arm must be supported by suitable means!***

Remove bottom mount.

Remove top fixing nut from support bearing. Do not remove center nut at this time!

Remove complete strut and clamp it in an appropriate strut vise.

Using a suitable spring compressor, compress suspension spring until tension on support bearing is released.

Release center nut and remove original mounting parts and coil spring. Please refer to diagram to identify which parts will be replaced with BILSTEIN- supplied components.

### Install

Assemble BILSTEIN and/ or original mounting parts, as well as the new BILSTEIN spring on the BILSTEIN strut in reverse sequence of removal.



***IMPORTANT! Spring plates must not be adjusted outside the ranges specified below!***

The correct mounting position of the suspension springs can be determined by the printing on the springs; install them with the print upright.

Do not reuse original- bumper, since BILSTEIN- strut has built in bump stop.

Fit assembled BILSTEIN strut to the vehicle in reverse sequence of removal.



---

## **TEILEGUTACHTEN** **TÜV APPROVAL**

**Nr.: TU-024260-M0-014**

über die Vorschriftsmäßigkeit eines Fahrzeugs bei bestimmungsgemäßem Ein- oder Anbau  
von Teilen gemäß §19 Abs.3 Nr.4 StVZO  
*on the compliance of a vehicle when parts are properly installed and fitted to the car in accordance  
with §19 Par.3 No.4 StVZO*

für das Teil / den Änderungsumfang : **Höhenverstellbares Fahrwerk**  
*for the part / scope of modification* *Height adjustable suspension system*

vom Typ : **GM5-8045; HE5-8730**  
*of the type*

des Herstellers : **ThyssenKrupp Bilstein**  
*from the manufacturer* **Suspension GmbH**  
**Postfach 1151**  
**58240 Ennepetal**

### **0. Hinweise für den Fahrzeughalter** **Instructions for vehicle owner**

**note from the translator:** *The following instructions refer to the German regulations.  
In other countries different regulations may apply. In any case carefully read and follow the  
technical guidelines given for your safety and driving pleasure!*

### **Unverzögliche Durchführung und Bestätigung der Änderungsabnahme:** **Performance and confirmation without delay of modification acceptance:**

Durch die vorgenommene Änderung erlischt die Betriebserlaubnis des Fahrzeuges, wenn nicht unverzüglich die gemäß StVZO § 19 Abs. 3 vorgeschriebene Änderungsabnahme durchgeführt und bestätigt wird oder festgelegte Auflagen nicht eingehalten werden !  
Nach der Durchführung der technischen Änderung ist das Fahrzeug unter Vorlage des vorliegenden Teilegutachtens unverzüglich einem amtlich anerkannten Sachverständigen oder Prüfer einer Technischen Prüfstelle oder einem Prüfenieur einer amtlich anerkannten Überwachungsorganisation zur Durchführung und Bestätigung der vorgeschriebenen Änderungsabnahme vorzuführen.

*With the modification the type approval of the vehicle will expire if the modification acceptance provided for in StVZO § 19 Par. 3 is not performed and confirmed without delay or if conditions laid down are not complied with !*

*After performance of the technical modification, the vehicle must be presented without delay together with the present TÜV approval to an officially recognised inspector or tester at a Technical Inspection Centre or an inspection engineer from an officially recognised inspection organisation to perform and confirm the specified modification acceptance.*

TEILEGUTACHTEN Nr.: TU-024260-M0-014  
TÜV APPROVAL No.:

Auftraggeber : ThyssenKrupp Bilstein  
Client : Suspension GmbH  
Prüfgegenstand : Höhenverstellbares Fahrwerk  
object tested : *height adjustable suspension system*  
Typ : GM5-8045; HE5-8730  
Type



Blatt 2 von 12  
Page of

Datum / date  
12.05.04

**Einhaltung von Hinweisen und Auflagen:**  
**Compliance with instructions and conditions:**

Die unter III. und IV. aufgeführten Hinweise und Auflagen sind dabei zu beachten.

*The instructions and conditions given in III. and IV. must be complied with.*

**Mitführen von Dokumenten:**  
**availability of documents:**

Nach der durchgeführten Abnahme ist der Nachweis mit der Bestätigung über die Änderungsabnahme mit den Fahrzeugpapieren mitzuführen und zuständigen Personen auf Verlangen vorzuzeigen; dies entfällt nach erfolgter Berichtigung der Fahrzeugpapiere.

*After the acceptance procedure the certificate with confirmation of the modification acceptance must be available in the car and presented to authorised persons on demand; this will not apply once the vehicle documents have been amended.*

**Berichtigung der Fahrzeugpapiere:**  
**Amendment of vehicle documents:**

Die Berichtigung der Fahrzeugpapiere ( Fahrzeugbrief und Fahrzeugschein, Betriebserlaubnis nach § 18 Abs. 5 StVZO oder Anhängerverzeichnis ) durch die zuständige Zulassungsbehörde ist durch den Fahrzeughalter entsprechend der Festlegung in der Bestätigung der ordnungsgemäßen Änderung zu beantragen.

Weitere Festlegungen sind der Bestätigung der ordnungsgemäßen Änderung zu entnehmen.

*The vehicle owner must apply, in accordance with the provision in the confirmation concerning correct modification, for the competent licensing authority to amend the vehicle documents (vehicle registration document, certificate of registration, type approval according to § 18 Par. 5 StVZO or list of trailers ).*

*Further conditions can be found in the confirmation of correct modification.*

TEILEGUTACHTEN Nr.: TU-024260-M0-014  
TÜV APPROVAL No.:

Auftraggeber : ThyssenKrupp Bilstein  
Client : Suspension GmbH  
Prüfgegenstand : Höhenverstellbares Fahrwerk  
object tested : height adjustable suspension system  
Typ : GM5-8045; HE5-8730  
Type :

**RWTÜV**

Blatt 3 von 12  
Page of

Datum / date  
12.05.04

## I. Verwendungsbereich

Fahrzeughersteller <i>Vehicle manufacturer</i>	<b>Ford</b>
Handelsbezeichnung <i>model: sales name</i>	<b>Focus Turnier</b> <i>Focus station wagon</i>
EG-BE-Nr. : <i>type approval No</i>	Fahrzeugtyp <i>model: internal code</i>
<b>e13*97/27*0040*..</b>	<b>DNW</b>
<b>e13*98/14*0056*..</b>	<b>DNX (Gasantrieb , gas powered)</b>

### I.1 Einschränkungen zum Verwendungsbereich *Limitations of area of use .....*

<b>VORDERACHSE:</b> <b>FRONT AXLE:</b>	bezogen auf zulässige Achslasten und Einstellmaße : <i>related to permissible axle loads and adjustment dimensions:</i>	
Federausführung und Dämpferausführung (li/re) <i>Spring design and Damper- / strut design (left/right)</i>	<b>E4-FD1-Y412A00</b> (Hauptfeder) <i>(mainspring)</i>	<b>E4-FD1-Y504A01</b> (Helperfeder) <i>(helper spring)</i>
	<b>VE3-5292 / VE3-5293</b> ohne Dämpfungkraftverstellung <i>without damper force adjustment</i>	<b>ww. or</b>
für zulässige Achslasten <i>for permissible axle loads</i>	<b>bis max. 965 kg</b> <i>up to max.</i>	
in Verbindung mit zulässigem Einstellbereich der Federtellerhöhe: <i>with permissible adjustment range of spring plate height:</i>	<b>200 mm bis 225 mm</b> <i>to</i>	
	<b>bezogen auf Oberkante Federteller bis Mitte Befestigungsschraube des Federbeins</b> <i>related to top edge of spring plate up to centre of strut fixation-bolt</i>	

TEILEGUTACHTEN Nr.: TU-024260-M0-014  
 TÜV APPROVAL No.:

Auftraggeber : ThyssenKrupp Bilstein  
 Client : Suspension GmbH

Prüfgegenstand : Höhenverstellbares Fahrwerk  
 object tested : height adjustable suspension system

Typ : GM5-8045; HE5-8730  
 Type :

**RWTÜV**

Blatt 4 von 12  
 Page of  
 Datum / date  
 12.05.04

**I.2 Einschränkungen zum Verwendungsbereich**  
**Limitations of area of use .....**

<b>HINTERACHSE:</b> <b>REAR AXLE:</b>	bezogen auf zulässige Achslasten und Einstellmaße : <i>related to permissible axle loads and adjustment dimensions:</i>
Federausführung und Dämpferausführung <i>Spring and Damper / strut design</i>	<b>E4-FD1-Y584A00</b> (Hauptfeder) <i>(mainspring)</i>
	<b>BE5-6008</b> ohne Dämpfungskraftverstellung <i>without damper force adjustment</i> <b>ww. or</b> <b>BM5-6674</b> mit Dämpfungskraftverstellung <i>with damper force adjustment</i>
für zulässige Achslasten <i>for permissible axle loads</i> in Verbindung mit zulässigem Einstellbereich der Federtellerhöhe: <i>with permissible adjustment range of spring plate height</i>	<b>bis max. 1000 kg</b> <i>up to max</i>
	<b>20 mm bis to 45 mm</b>
	<b>bezogen auf Oberkante Federteller bis Übergang Gewindehülse / Adapter</b> <i>related to top edge of spring plate up to transition threaded tube / adapter</i>

**II. Beschreibung des Teiles / Änderungsumfanges**

**Description of the part / Scope of modification**

Tieferlegung des Aufbaus und Änderung der Fahrwerks-  
 abstimmung durch andere Fahrwerksfedern und Dämpfer.  
*Lowering of the body and change of suspension tuning by means of  
 special suspension springs and dampers.*

**Vorderachse**  
**Front axle**

Federbein mit Haupt- und Helfersfeder auf verstellbaren Feder-  
 tellern, Austausch-Endanschläge, mit um 5 mm vergrößerten  
 Einfederwegen, Maß der Tieferlegung bis 50 mm  
*Complete strut with main-and helper spring on height adjustable spring  
 plates ,exchange bump stops, bump travel: enlarged by 5 mm,  
 Lowering up to 50 mm*

**Hinterachse**  
**Rear axle**

Hauptfeder auf speziellen höhenverstellbaren Federsitzen oben,  
 separaten Sportdämpfern, Austauschpuffer mit serienmäßigen  
 Einfederwegen  
 Maß der Tieferlegung bis 45 mm  
*main spring on special height adjustable spring seats at top, separate  
 sport dampers, exchange bump stops, bump travel : original  
 Lowering up to 45 mm*



TEILEGUTACHTEN Nr.: TU-024260-M0-014  
TÜV APPROVAL No.:

Auftraggeber : ThyssenKrupp Bilstein  
Client : Suspension GmbH

Prüfgegenstand : Höhenverstellbares Fahrwerk  
object tested : height adjustable suspension system

Typ : GM5-8045; HE5-8730  
Type :

**RWTÜV**

Blatt 5 von 12  
Page of

Datum / date  
12.05.04

**II.1 Beschreibung der**  
*Description of*

**VORDERACHS-FAHRWERKSTEILE**  
*FRONT AXLE SUSPENSION PARTS*

**II.1.1**

**Federung**  
*Springs*

Bauart <i>Design</i>	zylindrische Schraubendruckfeder <i>cylindrical coil spring</i>	
<b>Kennzeichnung:</b> <i>Identification</i>	<b>E4-FD1-Y412A00</b> (Hauptfeder) <i>(mainspring)</i>	<b>E4-FD1-Y504A01</b> (Helperfeder) <i>(helper spring)</i>
Herstellerzeichen : <i>Manufacturer's mark :</i> Art/Ort der Kennzeichnung: <i>Type / Location of marking</i>	Bilstein und Herstelldatum codiert <i>Bilstein and date of manufacture coded</i> aufgedruckt im Bereich mittlere Windung <i>printed on area of centre coil</i>	
Oberflächenschutz <i>Surface protection</i>	Kunststoffbeschichtung <i>powder coating</i>	
Feder-Charakteristik <i>Characteristic</i>	lineare	lineare
Außendurchmesser (mm) <i>Outer diameter</i>	95	91
Drahtdurchmesser (mm) <i>Wire diameter</i>	11,75	10,0 x 4,0
ungespannte Federlänge <i>untensioned length</i>	200	60
Gesamtwindungszahl <i>Total number of coils</i>	7,2	4,0

**II.1.2**

**Dämpfung**  
*Damping*

Bauart <i>Design</i>	Federbein / Einrohr, Gasdruck <i>strut / monotube, gas pressure</i>	
Dämpfungs-Charakteristik <i>Damping-characteristic</i>	nicht verstellbar <i>non-adjustable</i>	verstellbar <i>adjustable</i>
<b>Kennzeichnung:</b> <i>Identification</i>	<b>VE3-5292 / VE3-5293</b>	<b>VM3-5112 / VM3-5113</b>
Herstellerzeichen : <i>Manufacturer's mark :</i> Art der Kennzeichnung: <i>Type of marking</i>	Bilstein Einrollung und Folienaufkleber <i>rolled in and foil label</i>	
Oberflächenschutz <i>Surface protection</i>	Verzinkung <i>Galvanisation</i>	

**II.1.3**

**Höhenverstellsystem**  
*Height adjustment system*

Art: <i>Type:</i>	Federteller Mutter mit Kontermutter auf Dämpferrohrgewinde <i>Spring plate nut with counter nut on damper tube thread</i>
zulässiger Verstellbereich: <i>Permissible adjustment range</i>	siehe Blatt 3 <i>see page 3</i>

TEILEGUTACHTEN Nr.: TU-024260-M0-014  
TÜV APPROVAL No.:

Auftraggeber : ThyssenKrupp Bilstein  
Client : Suspension GmbH

Prüfgegenstand : Höhenverstellbares Fahrwerk  
object tested : height adjustable suspension system

Typ : GM5-8045; HE5-8730  
Type :

**RWTÜV**

Blatt 6 von 12  
Page of

Datum / date  
12.05.04

#### II.1.4 Einfederungsbegrenzung und Einfederwege: Bump stops and bump travel

Teileart / System: type of part / system:	Austausch-PUR Endanschlag Replacement PUR bump stop
Hersteller: manufacturer:	ThyssenKrupp Bilstein Suspension GmbH
Einbaulage: mounting position:	auf der Kolbenstange im Dämpfergehäuse on the piston rod in damper tube
Höhe / Ø: height / Ø	65/32
Einfederwege: bump travel	um 5 mm vergrößert enlarged by 5 mm

#### II.2 Beschreibung der Description of

#### HINTERACHS-FAHRWERKSTEILE REAR AXLE SUSPENSION PARTS

##### II.2.1

##### Federung Springs

Bauart Design	zylindrische Schraubendruckfeder cylindrical coil spring
<b>Kennzeichnung:</b> Identification	<b>E4-FD1-Y584A00</b> Hauptfeder (mainspring)
Herstellerzeichen : Manufacturer's mark : Art/Ort der Kennzeichnung: Type / Location of marking	Bilstein und Herstellungsdatum codiert Bilstein and date of manufacture coded aufgedruckt im Bereich mittlere Windung printed on area of centre coil
Oberflächenschutz Surface protection	Kunststoffbeschichtung powder coating
Feder-Charakteristik Characteristic	progressive
Außendurchmesser (mm) Outer diameter	84/110
Drahtdurchmesser (mm) Wire diameter	12,0
ungespannte Federlänge untensioned length	300
Gesamtwindungszahl Total number of coils	10,6

TEILEGUTACHTEN Nr.: TU-024260-M0-014  
TÜV APPROVAL No.:

Auftraggeber : ThyssenKrupp Bilstein  
Client : Suspension GmbH

Prüfgegenstand : Höhenverstellbares Fahrwerk  
object tested : height adjustable suspension system

Typ : GM5-8045; HE5-8730  
Type



Blatt 7 von 12  
Page of

Datum / date  
12.05.04

## II.2.2

### Dämpfung Damping

Bauart Design	separater Dämpfer separate damper	
Dämpfungs-Charakteristik Damping-characteristic	nicht verstellbar non-adjustable	verstellbar adjustable
Kennzeichnung: (li/re) Identification: (left / right)	<b>BE5-6008</b>	<b>BM5-6674</b>
Herstellerzeichen : Manufacturer's mark :	Bilstein	
Art der Kennzeichnung: Type of marking	Einrollung und Folienaufkleber rolled in and foil label	
Oberflächenschutz Surface protection	Lackierung paintwork	

## II.2.3

### Höhenverstellsystem Height adjustment system

Art: Type:	Einbaulage oben: Adapterring mit angeschweißter Gewindehülse (M52x1,5) fixation at top: adaptor ring with welded thread tube
zulässiger Verstellbereich: Permissible adjustment range	siehe Blatt 3 see page 3

## II.2.4

### Einfederungsbegrenzung und Einfederwege: Bump stops and bump travel

Teileart / System: type of part / system:	Austausch-Gummipuffer replacement rubber bumps top
Hersteller: manufacturer:	ThyssenKrupp Bilstein Suspension GmbH
Einbaulage: mounting position:	auf der Kolbenstange on the piston rod
Höhe / Ø: height / Ø	20/32
Einfederwege: bump travel	serienmäßig original

TEILEGUTACHTEN Nr.: TU-024260-M0-014  
TÜV APPROVAL No.:

Auftraggeber : ThyssenKrupp Bilstein  
*Client* : Suspension GmbH

Prüfgegenstand : Höhenverstellbares Fahrwerk  
*object tested* : *height adjustable suspension system*

Typ : GM5-8045; HE5-8730  
*Type*



Blatt 8 von 12  
*Page of*

Datum / *date*  
12.05.04

### III. Hinweise zur Kombinierbarkeit mit weiteren Änderungen *Notes on possible combination with other modifications*

#### III.1 Rad/Reifenkombinationen *Wheeltyre combinations*

##### Serien-Rad/Reifen-Kombinationen *Series wheeltyre combinations*

Es bestehen keine technischen Bedenken gegen die Verwendung aller serienmäßigen Rad-/Reifenkombinationen.  
*There are no technical objections against the use of all O.E. wheeltyre combinations.*

##### Sonder-Rad/Reifenkombinationen *Special wheeltyre combinations*

Aufgrund der vergrößerten Einfederwege an Achse 1 müssen alle bereits eingetragenen (genehmigten) Sonderrad-/ Reifenkombinationen hinsichtlich der Freigängigkeit neu überprüft werden. Kritische Stellen z.B.: Bereich der äußeren Reifenflanke über der Radmitte.

Sofern diese Rad/Reifenkombinationen nicht nachfolgend aufgeführt sind oder aufgrund ihrer Abmessungen nach außen (kleinere Abrollumfänge/Flankenbreiten, größere Einpresstiefen) kleiner sind als die aufgeführten, muss die Überprüfung unter Vorlage des Fahrzeugbriefes nach §21 StVZO durch einen amtlich anerkannten Sachverständigen oder Prüfer an einer TÜV-/TÜH-Prüfstelle durchgeführt werden.  
Bereits ausgestellte Anbaubescheinigungen über Sonder-Rad/Reifenkombinationen sind ungültig, sofern sie keinen Hinweis auf die vorliegende Fahrwerksänderung enthalten.

*Because of the increased bump travel on axle 1, all special wheeltyre combinations which have already been entered (approved) must be re-examined with regard to freedom of motion. Critical areas are f.e. area of inner and outer tyre flank above centre of wheel.*

*In so far as these wheel-/ tyre combinations are not listed below, the examination must be carried out by an officially recognised expert or test engineer at a TÜV/TÜH test facility. The vehicle registration document in accordance with §21 German Road Traffic Licensing Code - StVZO must be presented. Any certificates already obtained with regard to special wheeltyre combinations are invalid if they do not contain a reference to the suspension system described in this document.*

TEILEGUTACHTEN Nr.: TU-024260-M0-014  
TÜV APPROVAL No.:

Auftraggeber : ThyssenKrupp Bilstein  
Client : Suspension GmbH

Prüfgegenstand : Höhenverstellbares Fahrwerk  
object tested : *height adjustable suspension system*

Typ : GM5-8045; HE5-8730  
Type :



Blatt 9 von 12  
Page of

Datum / date  
12.05.04

### III.2 Spoiler, Sonderauspuffanlagen etc. *Aerodynamic devices, special exhaust systems etc.*

Die dynamische Bodenfreiheit wird durch den Einbau der Sonderfedern/-dämpfer infolge der größeren Einfederwege an der Vorder- und Hinterachse verringert. Beim Prüffahrzeug betrug die Bodenfreiheit ca. 110 mm unter dem Motorträger. Beim Überfahren von Bodenwellen, Schwellen und Aufpflasterungen ist entsprechend vorsichtig zu fahren.

Bei Sonderspoilern, -heckschürzen und Sonderauspuffanlagen ist der verringerte Überhangwinkel zu beachten (Befahren von Rampen etc.).

*The dynamic ground clearance is decreased by the provision of special springs/dampers which increase the bump travel of the front and rear axle. In the case of the test vehicle, the distance from the ground amounted to 110 mm under the motor crossbar. Care must be taken when driving over humps, barriers and heightened paving or road surfaces.*

*If special spoilers, aprons and exhaust systems are mounted, attention must be paid to the decreased overhang angle (driving up ramps etc.).*

### III.3 Anhängerkupplung *Trailer coupling*

Die vorgeschriebene Mindesthöhe der Kupplungskugel bei zulässigem Gesamtgewicht des Fahrzeugs über der Fahrbahn (gem. DIN 74058) beträgt 350 mm.

*The specified minimum height of the coupling ball above the road surface with the permissible total weight of the vehicle (acc. DIN 74058) is 350 mm.*

## IV. Hinweise und Auflagen *Notes and conditions*

### Auflagen für den Einbaubetrieb und die Änderungsabnahme: *Notes and conditions for the installation shop and modification acceptance*

- IV.1 Die Scheinwerfereinstellung ist zu überprüfen.  
*Headlamp adjustment must be checked.*
- IV.2 Nach erfolgter Umrüstung ist eine Achsvermessung des Fahrzeugs durchzuführen.  
*After modification an axle alignment must be carried out on the vehicle.*
- IV.3 Die Endanschläge (Gummihohlfedern) müssen der Beschreibung unter Punkt II.1.4 und II.2.4 entsprechen. Zusätzliche Federwegbegrenzer sind nicht zulässig.  
*The bump stops must correspond to the descriptions in this report. Additional bump travel limiters are not allowed.*
- IV.4 Die Einschränkungen zum Verwendungsbereich (s. Punkt I) sind zu beachten.  
*The limitations with regard to the area of use (see Point 1) must be observed.*

TEILEGUTACHTEN Nr.: TU-024260-M0-014  
TÜV APPROVAL No.:

Auftraggeber : ThyssenKrupp Bilstein  
Client : Suspension GmbH  
Prüfgegenstand : Höhenverstellbares Fahrwerk  
object tested : *height adjustable suspension system*  
Typ : GM5-8045; HE5-8730  
Type



Blatt 10 von 12  
Page of

Datum / date  
12.05.04

- IV.5** Der Verstellbereich der Federteller ist nur freigegeben im Bereich der unter Punkt I angegebenen Werte.  
Die Einstellung ist jeweils so vorzunehmen, dass das Fahrzeug im Leerzustand plus Fahrer gerade steht. Die tiefste freigegebene Einstellung und der zulässige Verstellbereich sind unter Angabe der achsfesten Bezugspunkte in die Anbauprüfbescheinigung einzutragen.  
*The adjustment range of the spring plates is only approved within the range of the values given in Point 1.*  
*Adjustment must be carried out so that the body is level when the vehicle is empty apart from the driver.*  
*The lowest approved adjustment and the permissible adjustment range are to be entered, stating the fixed axle reference points. (Example, see below).*

#### **Hinweise und Auflagen zum Anbau:**

##### **Notes and conditions for mounting:**

Der Aus- und Einbau erfolgt gemäß den Angaben des Fahrzeugherstellers im Werkstatthandbuch.

*Disassembly and installation must be carried out in accordance with the manufacturer's instructions as contained in the workshop manual.*

#### **Berichtigung der Fahrzeugpapiere:**

##### **Amendment of vehicle documents:**

Eine Berichtigung der Fahrzeugpapiere ist erforderlich, aber zurückgestellt.  
Sie ist der zuständigen Zulassungsbehörde bei deren nächster Befassung mit den Fahrzeugpapieren durch den Fahrzeughalter zu melden. Folgendes Beispiel für die Eintragung wird vorgeschlagen:

*Correction of the vehicle documents is necessary, but has been postponed.*  
*The competent licensing authority must be notified by the vehicle owner accordingly the next time they deal with the vehicle documents. The following example is suggested for the entry:*

TEILEGUTACHTEN Nr.: TU-024260-M0-014  
 TÜV APPROVAL No.:

Auftraggeber : ThyssenKrupp Bilstein  
 Client : Suspension GmbH  
 Prüfgegenstand : Höhenverstellbares Fahrwerk  
 object tested : height adjustable suspension system  
 Typ : GM5-8045; HE5-8730  
 Type



Blatt 11 von 12  
 Page of

Datum / date  
 12.05.04

Ziffer	Eintragung
33	<p>M. SONDERFAHRWERK THYSSENKRUPP BILSTEIN SUSPENSION GMBH, TYP: GM5-8045; HE5-8730. *), BEST. AUS FEDERPAKET, KENNZ. VORNE: E4-FD1-Y412A00 / E4-FD1-Y504A01 U. FEDER HINTEN: E4-FD1-Y584A00 U. DÄMPFERN, KENNZ. LI/RE, V//H : VE3-5292 / VE3-5293 // BE5-6008 oder VM3-5112 / VM3-5113 // BM5-6674.. *); ZUL. EINSTELLUNGEN VORNE: 200 BIS 225 MM FEDERTELLER OBERSEITE BIS MITTE BEF.SCHRAUBE FEDERBEIN, HINTEN: 20 BIS 45 MM FEDERAUFLAGE BIS ÜBERGANG GEWINDEHÜLSE / ADAPTER * EINFEDERWEG VORNE UM 5 MM VERGRÖßERT / HINTEN SERIENMÄßIG****</p> <p>MODIFIED SPECIAL SUSPENSION, THYSSENKRUPP BILSTEIN, TYPE: GM5-8045; HE5-8730 *), CONSISTING OF SPRING PACKAGE, IDENTIFICATION FRONT: E4-FD1-Y412A00 / E4-FD1-Y504A01 AND SPRING REAR E4-FD1-Y584A00 AND DAMPERS, IDENTIFICATION L IR, FRONT/REAR : VE3-5292 / VE3-5293 // BE5-6008 .....VM3-5112 / VM3-5113 // BM5-6674...*); PERMISSIBLE ADJUSTMENT RANGE FRONT: 200 TILL 225 MM DISTANCE. TOP EDGE OF SPRING PLATE TO CENTRE OF FIXING BOLT OF STRUT; REAR: 20 TILL 45 MM; FROM END OF SPRING TO TRANSITION THREADED TUBE / ADAPTER *SUSPENSION TRAVEL: FRONT ENLARGED BY 5 MM / REAR ORIGINAL*****</p>

\*) Nicht Zutreffendes streichen  
 \*) cross out not valid

**V. Prüfgrundlagen und Prüfergebnisse**  
**Basis of tests and test results**

Das Versuchsfahrzeug und die Fahrwerksteile wurden einer Prüfung gemäß den Prüfbedingungen über Fahrzeugtiefer- / und Höherlegungen des VdTÜV-Merkblattes 751 unterzogen. Die Prüfbedingungen wurden erfüllt.

The test vehicle and the modification parts were subjected to a test in accordance with the test conditions regarding raising / lowering of vehicles contained in VdTÜV Merkblatt 751. The test conditions were fulfilled.

**VI. Anlagen**  
**Annexes**

keine  
 none

TEILEGUTACHTEN Nr.: TU-024260-M0-014  
TÜV APPROVAL No.:

Auftraggeber : ThyssenKrupp Bilstein  
Client : Suspension GmbH  
Prüfgegenstand : Höhenverstellbares Fahrwerk  
object tested : *height adjustable suspension system*  
Typ : GM5-8045; HE5-8730  
Type



Blatt 12 von 12  
Page of

Datum / date  
12.05.04

## VII. Schlussbescheinigung *Concluding certification*

Es wird bescheinigt, dass die im Verwendungsbereich beschriebenen Fahrzeuge nach der Änderung und der durchgeführten und bestätigten Änderungsabnahme unter Beachtung der in diesem Teilegutachten genannten Hinweise / Auflagen insoweit den Vorschriften der StVZO in der heute gültigen Fassung entsprechen.

Der Auftraggeber (Inhaber des Teilegutachtens) hat den Nachweis (Reg-Nr.: 97031) erbracht, dass er ein Qualitätssicherungssystem gemäß Anlage XIX, Abschnitt 2 StVZO unterhält.

Das Teilegutachten umfasst die Blätter 1 – 12 einschließlich der unter VI. aufgeführten Anlagen und darf nur im vollen Wortlaut vervielfältigt und weitergegeben werden.

Das Teilegutachten verliert seine Gültigkeit bei technischen Änderungen am Fahrzeugteil oder wenn vorgenommene Änderungen an dem beschriebenen Fahrzeugtyp die Verwendung des Teiles beeinflussen sowie bei Änderung der gesetzlichen Grundlagen.

*It is hereby certified that the vehicles described under area of use satisfy the regulations of StVZO in the current version after modification and implemented and verified modification acceptance, provided the notes / conditions given in the present TÜV approval are observed.*

*The client (owner of the TÜV certificate) has furnished evidence (Reg-Nr.: 97031) that he maintains a quality system in accordance with Annex XIX, Section 2 StVZO.*

*The TÜV approval consists of pages 1 – 12 including the annexes listed under VI. and it may only be reproduced and passed on in its unabbreviated form.*

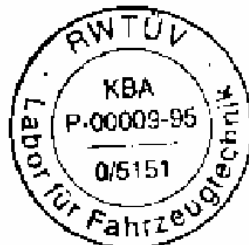
*The TÜV approval shall cease to be valid if technical modifications are made to the vehicle part or if modifications made to the vehicle type described affect use of the part and in the case of any changes to the statutory specifications.*

Essen, den 12.05.04

Nachtrag C: Erweiterung auf Ausführung HE5-8730 (ohne Dämpfkraftverstellung)  
*Supplement B: extension to kit version HE5-8730 (without damper force adjustment)*

Prüflaboratorium  
Labor für Fahrzeugtechnik  
Bereich Komponenten

*Testing Laboratory  
for Vehicle Technology  
Type Approval Department*



Dipl.-Ing. Ulrich



**IMPORTANT!**

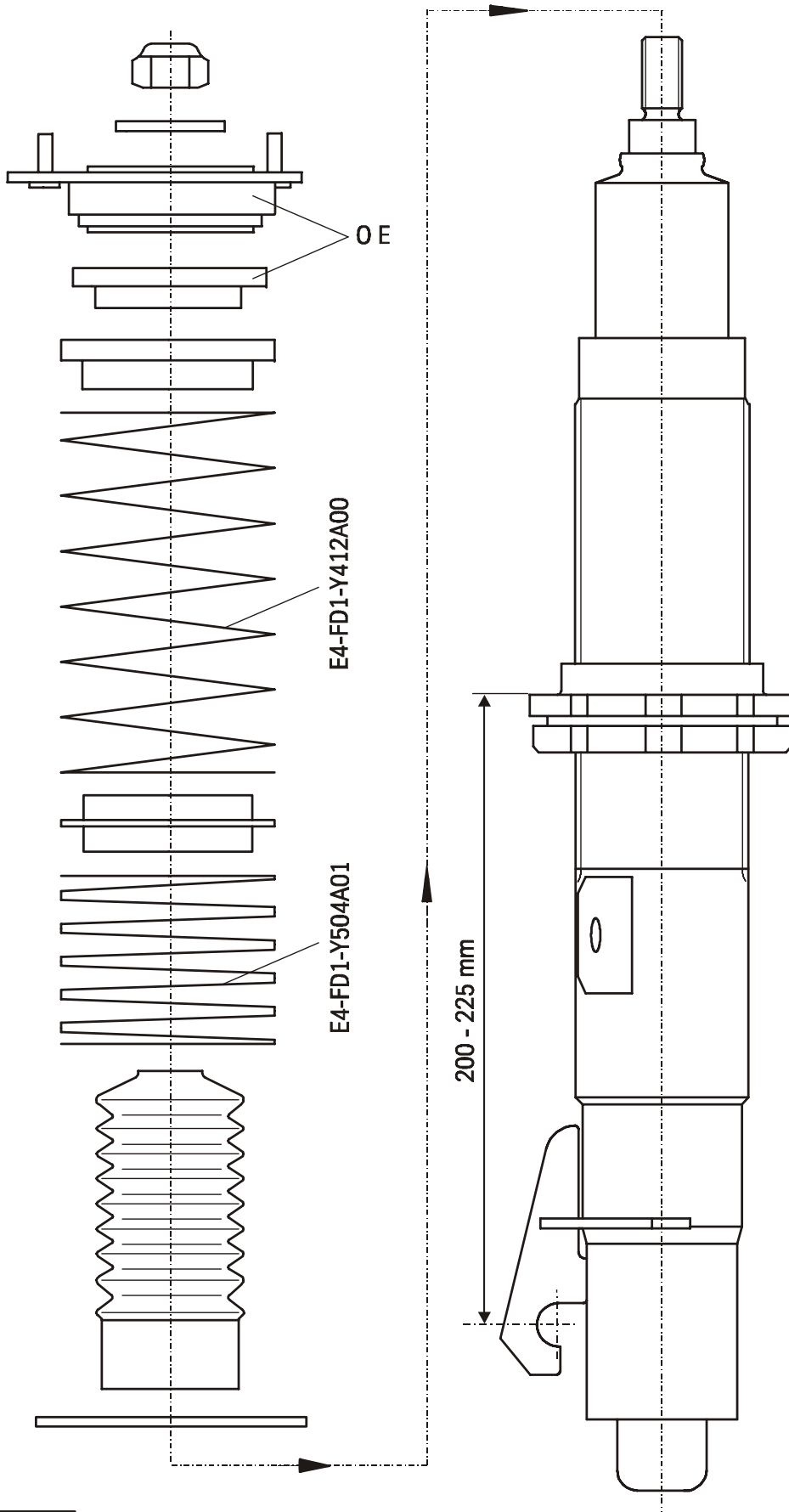
Spring plates must not be adjusted outside the ranges specified below!

<b>Manufacturer</b>	<b>FORD</b>	
<b>ABE-/ EG- BE- No.</b>	<b>e13*97/27*0040*..</b> <b>e13*98/14*0056*..</b>	
<b>type designation</b>	<b>DNW</b> <b>DNX (gas- engined)</b>	
<b>model</b>	Focus Turnier	

<b>FRONT</b>	<b>maximum permissible axle load 965 kg ( 2123 lb)</b>	
<b>spring part number</b>	main spring <b>E4-FD1-Y412A00</b>	helper spring <b>E4-FD1-Y504A01</b>
<b>shock absorber part number</b>	<b>VE3-5292/ VE3-5293 (left side/ right side)</b> without damping force adjustment <b>VM3-5112/ 5113 (left side/ right side)</b> with damping force adjustment	
<b>permissible adjustment range</b>	<b>200 – 225 mm* = 25 mm range</b>	
<b>* measurement:</b>	top edge of spring seat down to the center of bottom mounting screw at axle support	

<b>REAR</b>	<b>maximum permissible axle load 1000 kg ( 2200 lb)</b>	
<b>spring part number</b>	main spring <b>E4-FD1-Y584A00</b>	
<b>shock absorber part number</b>	<b>BE5-6008</b> without damping force adjustment <b>BM5-6674</b> with damping force adjustment	
<b>permissible adjustment range</b>	<b>20 – 45 mm* = 25 mm range</b>	
<b>* measurement:</b>	top edge of spring seat down to transition of threaded sleeve to adapter	

- If vehicle is equipped with a spoiler, lower rear panel and/ or special exhaust system, be aware of reduced slope angle available ( be careful of ramps, etc.)
- because of an upsized compression travel of 5 mm at front axle ( axle 1 ) all registered special- wheel/ tire combinations must be checked after modification in reference to the freedom of motion.  
critical location: clearance of outer tire sidewall on top of wheel.
- Until this check is done the vehicle can only be operated with production wheel/ tire combinations.
- Ground clearance: **110 mm**



**OE** = Original Anbauteile  
Original Equipment

## Ausbau

Fahrzeug auf eine radfreie Hebebühne stellen, anheben und Räder demontieren.



**Die Schräglenker sind beim Ausbau stets mit geeignetem Hilfswerkzeug abzustützen!**



Untere und obere Befestigung am Stützlager entfernen.

Anschließend den Original- Stoßdämpfer ausbauen.

## Einbau

BILSTEIN Anbauteile, siehe Darstellung unten, montieren.

BILSTEIN- Stoßdämpfer in umgekehrter Reihenfolge, analog zum Ausbau, montieren.

## Remove

Place vehicle on a chassis hoist, lift it and remove wheels.

**The lower control arm must be supported by suitable means!**

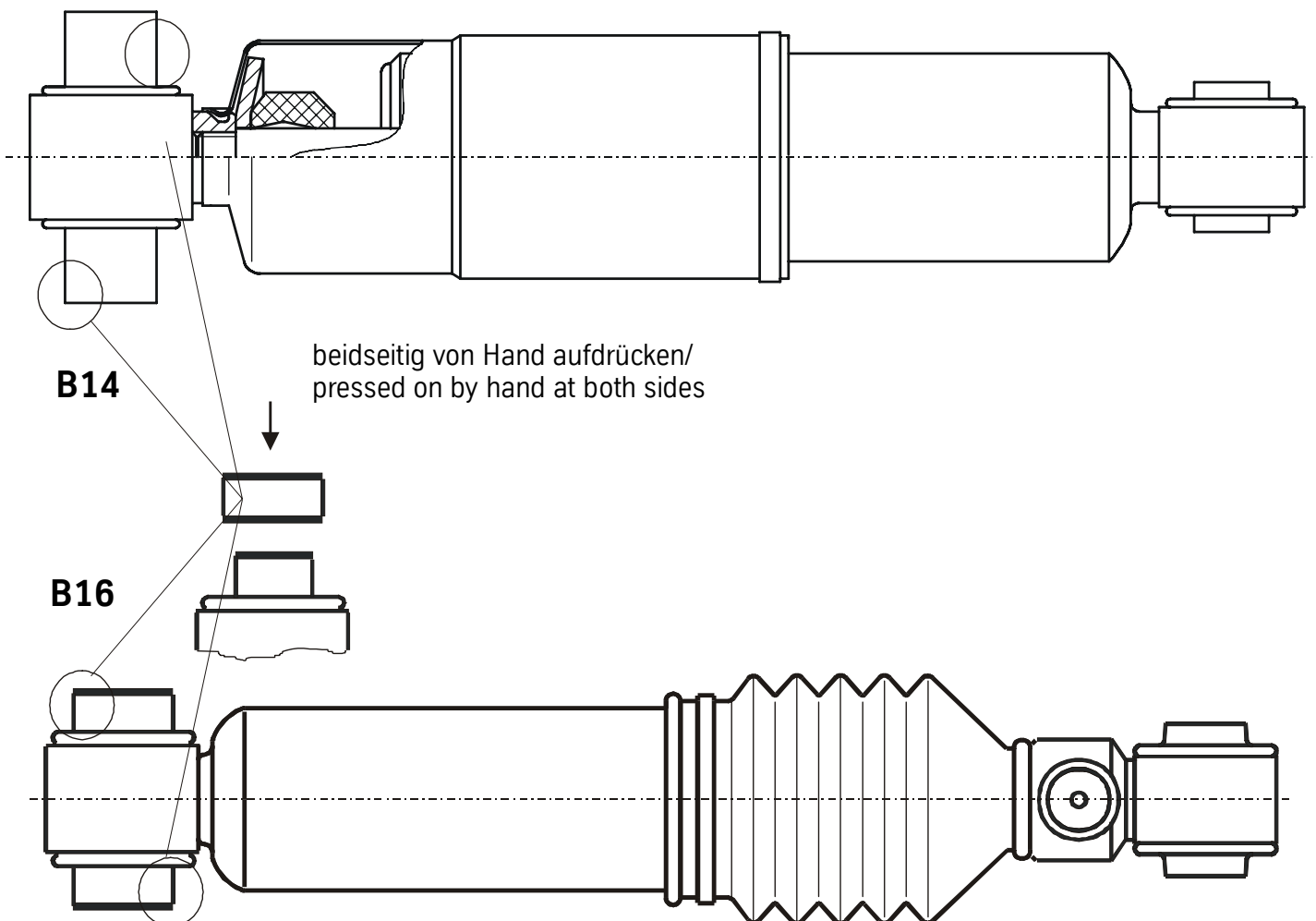
Remove top and bottom fixing mount from support bearing.

Remove original shock absorber.

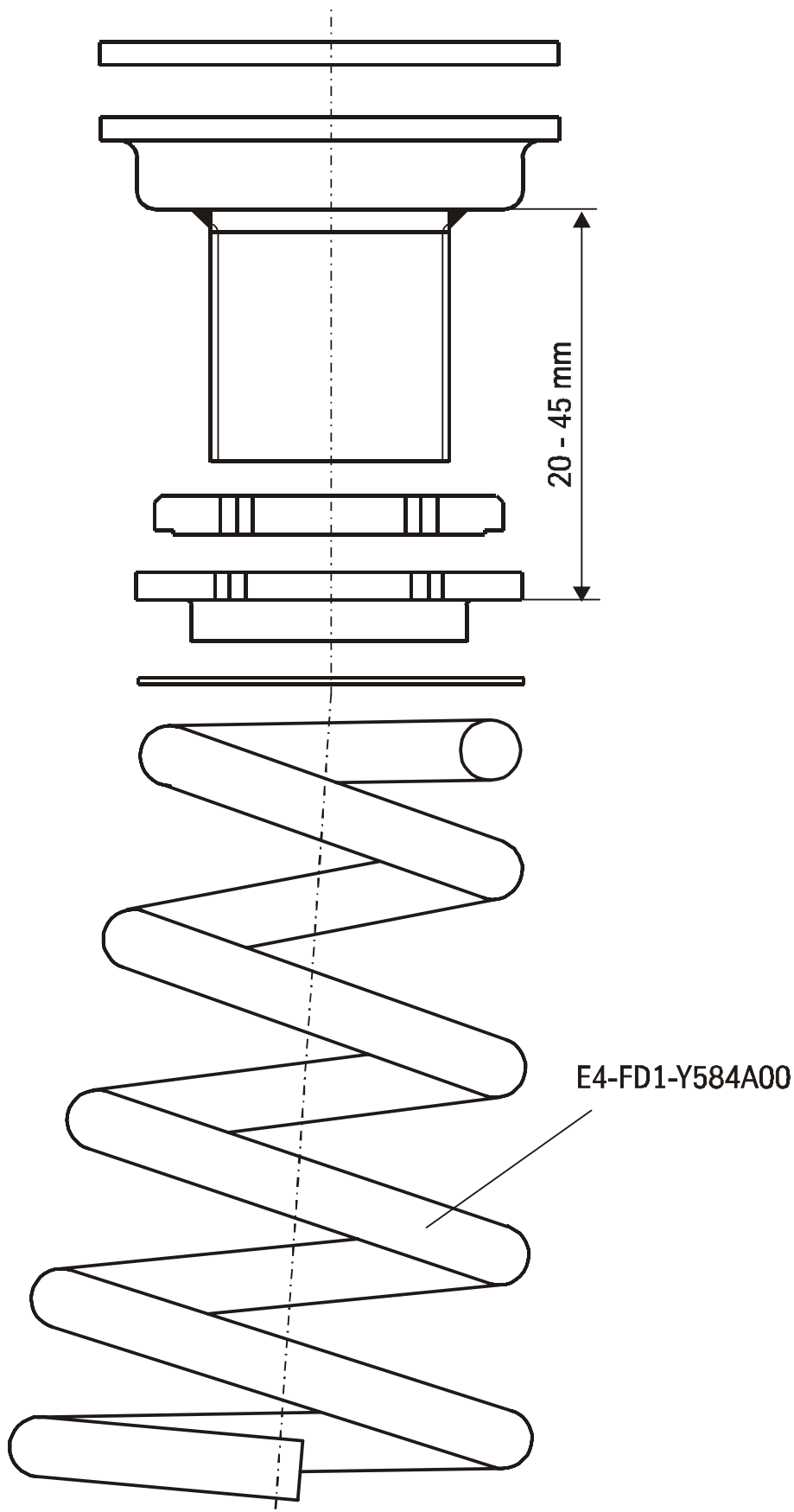
## Install

Fit BILSTEIN mounting parts on BILSTEIN shock absorber according to the sketch below.

Fit BILSTEIN shock absorber to the vehicle in reverse sequence of removal.



**Einbauanleitung für Hinterachs- Höhenverstellung**  
**- mounting instnction for rear axle height adjustment**



ThyssenKrupp Bilstein Tuning GmbH  
August- Bilstein- Str. 4 58256 Ennepetal  
Postfach 11 51, 58240 Ennepetal  
Telefon: +49 (02333) 791- 4444  
Telefax: +49 (02333) 791- 4440  
Internet: [www.bilstein.de](http://www.bilstein.de)